



VEDENJÄÄHDYTYSKONEET JA LÄMPÖPUMPUT

VALINNAISET LISÄVARUSTEET mallisto SMART

FI

Asennus-, käyttö- ja ylläpito-ohje

Ohjekirjan koodi:

I_SMTOPT_0709_FI

Julkaisu / Versio:

Sarjanumero:

INDICE

1	YLEISET VAROITUKSET	3
2	SÄILIÖSARJA	4
3	SÄILIÖN PUTKILIITÄNTÄSARJA	5
4	KUMITÄRINÄNVAIMENNINSARJA	6
5	KONDENSIVEDEN KERÄYSASTIASARJA	7
6	METALLIVERKKOSUODATINSARJA	8
7	LAUHDUTUSPATTERIN SUOJASÄLEIKKÖSARJA	9
8	LISÄPUMPPUSARJA	10
9	ETÄNÄPPÄIMISTÖSARJA HSW7	11
9.1	HSW7:N LIITÄNTÄKAAPELIN TIEDOT	11
9.2	HSW7-ETÄOHJAUSPANEELI	12
9.3	HSW7:N MITAT	12
9.4	HSW7:N ASENNUS	12
9.5	HSW7, LAITTEEN KÄYTTÖÖNOTTO JA KÄYTÖSTÄ POISTO.....	13
9.6	HSW7, SAMMUTTAMINEN PITKÄKSI AJAKSI.....	13
9.7	HSW7, PARAMETRIEN SÄÄTÖ JA NÄYTTÄMINEN	14
9.8	HSW7, PARAMETRIEN KÄYTTÖ JA MUOKKAUS.....	14
9.9	HSW7:N HÄLYTYSNÄYTTÖ	15
10	ETÄNÄPPÄIMISTÖSARJA ST500	16
10.1	ST500:N LIITÄNTÄKAAPELIN TIEDOT	17
10.2	ST500-OHJAUSPANEELI	17
10.3	ST500:N MITAT	17
10.4	ST500:N ASENNUS.....	17
10.5	ST500, LAITTEEN KÄYTTÖÖNOTTO JA KÄYTÖSTÄ POISTO.....	18
10.6	ST500:N HÄLYTYSTAULUKKO.....	20
11	ST500 RC-COM MBUS/JBUS -SARJALIITÄNTÄSARJA	21

1 YLEISET VAROITUKSET

Nämä ohjeet ovat olennainen osa ohjekirjaa, joka toimitettiin sen laitteen mukana, johon lisälaite on asennettu.

Katso ko. ohjekirjasta osat YLEISET VAROITUKSET ja TÄRKEITÄ TURVALLISUUSOHJEITA.

Tässä julkaisussa ja laitteen sisällä käytetään seuraavia symboleja:



TÄRKEÄÄ



KIELTO



VAARA - JÄNNITE



VAARA - LIIKKUVIA OSIA



VAARA - KORKEA LÄMPÖTILA

Luku 2 - VARASTOSÄILIÖ

2 SÄILIÖSARJA

Sarja on saatavana malleihin 5-33.

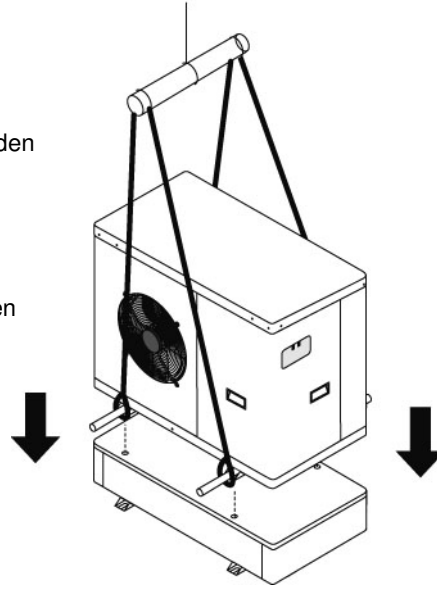
Sarjaa käytetään silloin, kun käytettävissä oleva veden määrä ei riitä jäähdyttimen ohjeissa mainittuun vähimmäismäärään

Sarjat on merkitty eri koodeilla jäähdyttimen mallin mukaan.

Koodi	Jäähdyttimen malli
CHA-5578065600	5 / 6 / 7 / 9 / 11 / 13
CHA-5578065700	15
CHA-5578065800	19 / 21 / 26 / 33

Pätevän henkilökunnan tulee suorittaa asennus laitteen paikalleen sijoituksen yhteydessä.

- Aseta neljä Ø 30 aluslevyä säiliössä oleviin, kierteitettyihin reikiin.
- Nosta laitetta sen ohjekirjan kappaleen Käsittely ohjeiden mukaisesti.
- Aseta laite säiliön päälle ja kohdista nesteliitännät.
- Kohdista laitteen jalustan reiät säiliön kierteitettyihin reikiin.
- Vedä laitetta alaspäin sen ohjekirjassa olevien ohjeiden mukaisesti.
- Kiinnitä laite kuvassa näkyvällä tavalla neljän pultin, aluslevyn ja mutterin avulla.



3 SÄILIÖN PUTKILIITÄNTÄSARJA

Sarja on saatavana malleihin 5-33.

Sarja mahdollistaa varastosäiliön ja jäädyttimen yhdistämisen

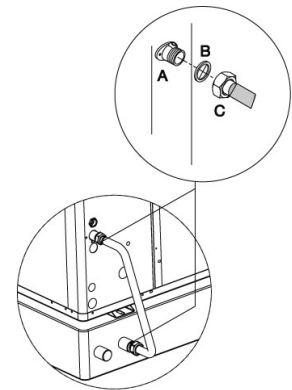
Sarjat on merkitty eri koodeilla jäädyttimen mallin mukaan.

Koodi	Jäädyttimen malli
CHA-7378058100	5 / 6
CHA-7378058200	7 / 9
CHA-7378058300	11 / 13
CHA-7378058400	15
CHA-7378058500	19 / 21 / 26 / 33

Pätevän henkilökunnan tulee suorittaa asennus laitteen paikalleen sijoituksen yhteydessä.

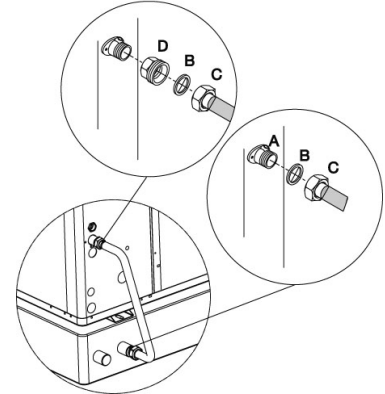
MALLIT 5-15

- Irrota liittinten suojahatut.
- Aseta liitäntäputki paikalleen ja ruuvaa mutteri **C** liittimeen **A** siten, että väliin jää tiiviste **B**.



MALLIT 19-33

- Irrota liittinten suojahatut.
- Aseta liitäntäputki paikalleen ja ruuvaa mutteri **C** liittimeen **A** siten, että väliin jää tiiviste **B**.
- Ruuvaa osa **D** vesituloliittimeen.
- Aseta liitäntäputki paikalleen ja ruuvaa mutteri **C** liittimeen **D** siten, että väliin jää tiiviste **B**.



Täytä laite käyttöohjeen mukaisesti.

Tarkista, että ilmausventtiili on auki.

Varmista asennus käyttämällä tiivistetahnaa.

Jos seoksessa on jäänestoa, käytä teflon-tiivistetahnaa

Kun lisälaitte on asennettu, tarkista liitokset vuotojen varalta.

Luku 4 - KUMITÄRINÄNVAIMENNINSARJA

4 KUMITÄRINÄNVAIMENNINSARJA

Tärinävaimentimet estävät värinän siirtymistä pintaan, jolle laite on asennettu.

Ne voidaan asentaa kaikkiin jäähdyttimiin sekä jäähdyttimen ja varastosäiliön yhdistelmiin.

Sarjat on merkitty eri koodeilla jäähdyttimen tai jäähdytin-säiliöyhdistelmän mallin mukaan.

Koodi	Jäähdyttimen malli
CHA-7378005800	5 / 6 / 7 / 9 / 11 / 13 / 15
CHA-7378005900	19 / 21 / 26 / 33
CHA-8178006000	35 / 40 / 49

Huomaa:

Järjestelmää, jolla vaimentimet kiinnitetään asennuspintaan EI TOIMITETA MUKANA.

Pätevän henkilökunnan tulee suorittaa asennus laitteen paikalleen sijoituksen yhteydessä.

- Selvitä asennusetäisyydet ja vastaavat kiinnityspisteet jäähdyttimen tai varastosäiliön ohjekirjan kappaleen Sijoitus mukaisesti.
- Käytä yhtä vaimenninta porausmallina ja valmistele kiinnityspisteet pintaan, johon laite asennetaan.
- Nosta laitetta vähintään 20 cm maasta sen ohjekirjan kappaleen Käsittely ohjeiden mukaisesti.

Asennus jäähdytimeen (Kuva 1)

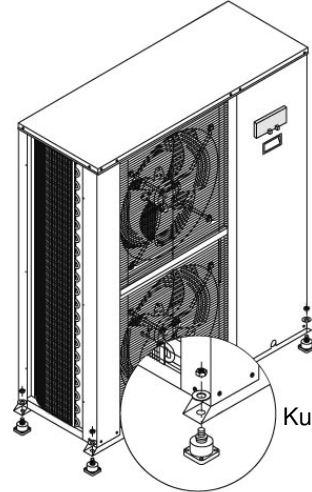
- Aseta tärinävaimennin pohjalevyn reikiin
- Ruuvaa kiinnitysmutteri tärinävaimentimen kierteitettyyn tappiin.

Kiinnitys jäähdyttimiin, joissa on kondenssiveden keräysastia (Kuva 2)

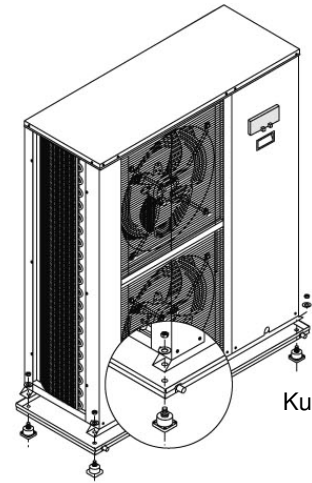
- Aseta tärinävaimennin pohjalevyn tehtyihin reikiin niin, että keräysastia on jäähdyttimen alaosan ja tärinävaimentimen välissä.
- Ruuvaa kiinnitysmutteri tärinävaimentimen kierteitettyyn tappiin.

Kiinnitys varastosäiliöihin - Malli 5-33 (Kuva 3)

- Aseta tärinävaimennin pohjalevyn tehtyihin reikiin
- Ruuvaa kiinnitysmutteri tärinävaimentimen kierteitettyyn tappiin.



Kuva 1

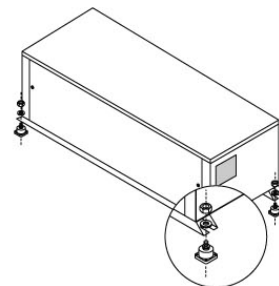


Kuva 2



Suosittellemme, että kierteet lukitaan Loctite-liimalla.

Laitteeseen kiinnitetyt tärinävaimentimet tulee kiinnittää asennuspintaan .



5 KONDENSSEDEN KERÄYSASTIASARJA

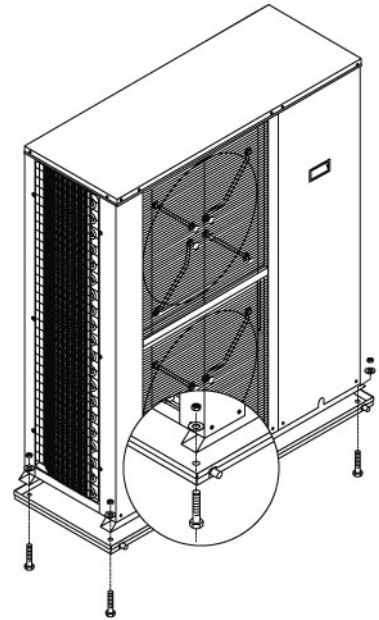
Sarja on suunniteltu asennettavaksi lämpöpumppuna toimiviin jäähdyttimiin. Sen avulla patterissa kertyvä kondenssivesi voidaan kerätä ja poistaa.

Koodi	Jäähdyttimen malli
CHA-7378006200	19 / 22 / 26 / 33

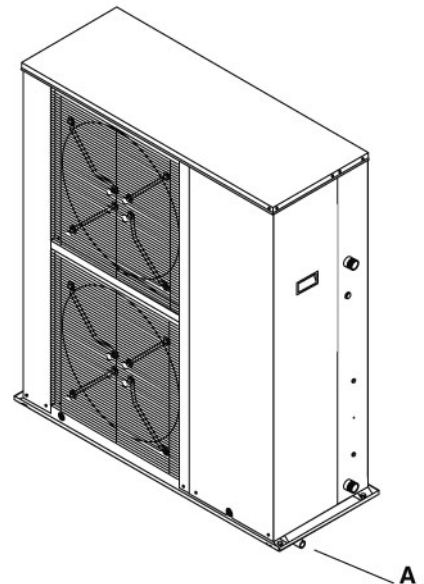
Asennuksen saavat suorittaa vain pätevät henkilöt.

KIINNITYS JÄÄHDYTTIMEEN

- Nosta laitetta irti maasta jäähdyttimen ohjekirjan kappaleen Käsittely ohjeiden mukaisesti.
- Kiinnitä astia vieressä olevan kuvan mukaisesti käyttäen mukana toimitettuja neljää pulttia, mutteria ja aluslevyä.
- Laske laitetta hieman ja sijoita se jäähdyttimen ohjekirjan kappaleen Sijoitus ohjeiden mukaisesti.
- Irrota suojahattu ja kiinnitä kondenssiveden keräysastia (A) käyttäen muoviletku (Ø 28).
- Vedä muoviletku sopivaan tyhjennyspaikkaan.



Kun sarja on asennettu, tarkista.

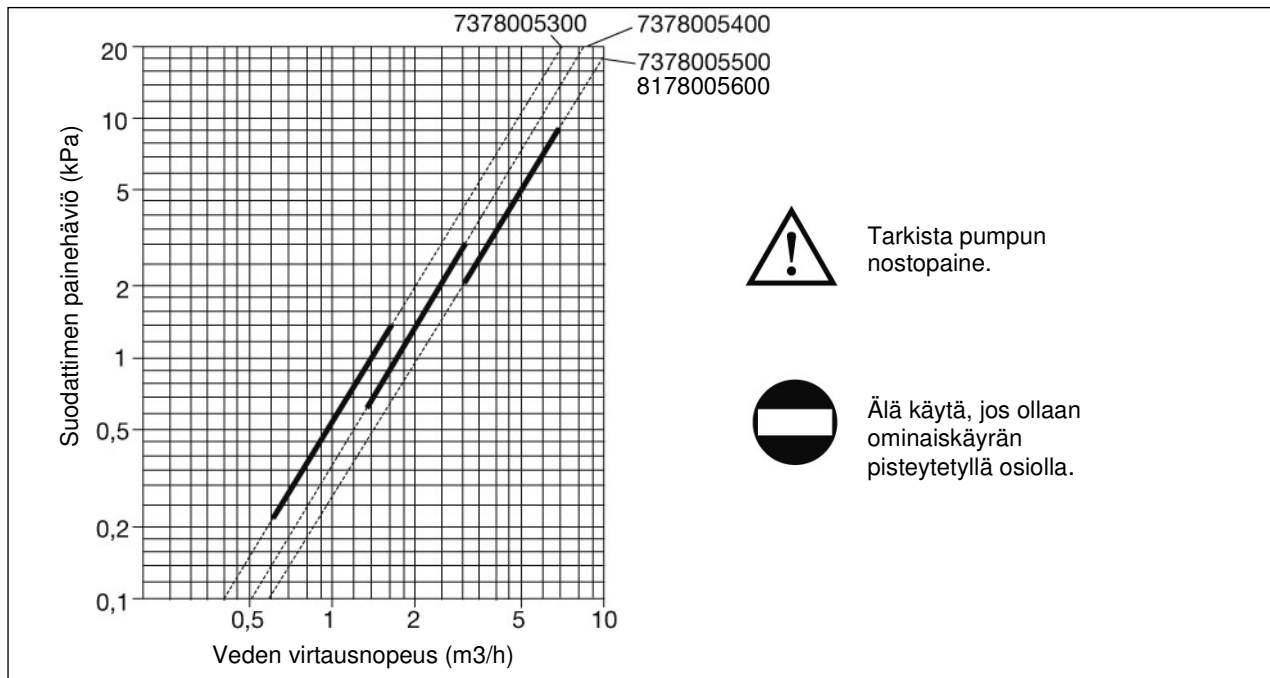


6 METALLIVERKKOSUODATINSARJA

Tämä lisävaruste on tarkoitettu suodattamaan ja keräämään vesipiirissä olevat epäpuhtaudet. Sarjat tunnustetaan eri koodeilla riippuen siitä, mihin jäädytinmalliin ne voidaan asentaa (ks. taulukko).

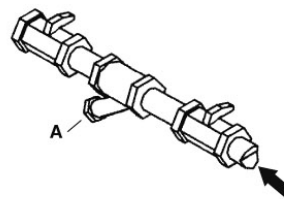
Koodi	Jäädyttimen malli
CHA-7378005300	5 / 6 / 7 / 9
CHA-7378005400	11 / 13 / 15
CHA-7378005500	19 / 22 / 26 / 33
CHA-8178005600	35 / 40 / 49

VIRTAUSNOPEUS - PUHTAAN SUODATTIMEN PAINENAILENNUS



Asennuksen saavat suorittaa vain henkilöt, jotka on koulutettu tekemään vesikytkentöjä laitteesta muuhun järjestelmään.

- Aseta lisälaite järjestelmän veden paluuseen kahden sulkuventtiilin väliin kuvassa osoitetulla tavalla. Käännä suodattimen tulppa **A** alaspäin.



PUHDISTUS

- Sulje sulkuventtiilit.
- Irrota metalliverkkosuodatin, kun olet avannut talpa **A**.
- Poista epäpuhtaudet
- Puhdista verkko puhaltamalla ilmaa sen läpi.
- Aseta suodatin takaisin paikalleen ja ruuvaa tarkastuskansi kiinni.
- Avaa sulkuventtiilit.



Ennen mitään toimenpiteitä irrota jäädytin virransyötöstä asettamalla järjestelmän virtakytkin OFF-asentoon.

Kun lisälaite on asennettu, tarkista liitokset vuotojen varalta.

7 LAUHDUTUSPATTERIN SUOJASÄLEIKKÖSARJA

Tämä sarja estää koskemasta lauhdutuspatteriin vahingossa.

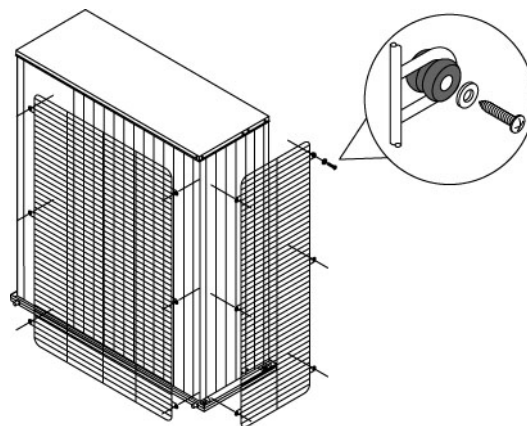
Suojasäleiköiden avulla suojaetäisyyttä laitteen ympärillä voidaan vähentää verrattuna jäähdyttimen ohjekirjassa ilmoitettuihin.

Sarjat tunnistetaan eri koodeilla riippuen siitä, mihin jäähdytinmalliin ne voidaan asentaa (ks. taulukko).

Koodi	Jäähdyttimen malli
CHA-7378005100	19 / 22
CHA-7378005200	26 / 33
CHA-8178005230	35 / 40
CHA-8178005260	49

Asennuksen saavat suorittaa vain pätevät henkilöt.

- Paina kumiset tärinävaimentimet kasaan ja työnnä ne säleikön aukkoihin.
- Aseta säleiköt paikalleen ja kiinnitä ne kuvassa esitetyllä tavalla käyttäen jäähdyttimen kotelossa olevia reikiä ja sarjan mukana toimitettuja ruuveja.



Toiminnan aikana tarkkaile värinän aiheuttamaa melua.

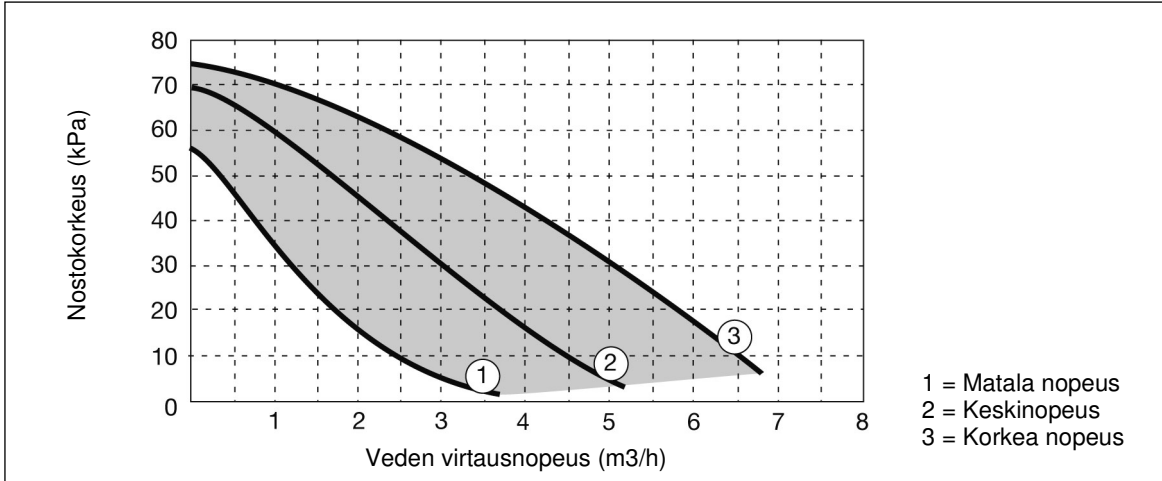
Jos melua kuuluu, varmista säleikön tasainen kiinnitys säätämällä ruuvien kireyttä.

8 LISÄPUMPPUSARJA

Lisäpumppusarjalla voidaan lisätä pumpun nostokorkeutta ja sen mukana toimitetaan virtakaapeli, joka yhdistetään laitteen sähköpaneeliin.

Koodi	Jäähdyttimen malli
CHA-7378058600	11 / 13 / 15

Pumpun kolmen käyttönopeuden suorituskyvykäyrät näkyvät seuraavassa kaaviossa.



Sarjan saavat asentaa vain pätevät henkilöt

- Käännä pääkytkin off-asentoon
- Tyhjennä laite täysin vedestä
- Irrota laitteen paneeli
- Leikkaa sovitinputken eriste
- Irrota liitännät ja poista sovitinputki
- Aseta pumppu liitännöiden väliin
- Varmista pumpun oikea asennus katsomalla sen mukana toimitettuja ohjeita.
- Kiristä liitännät
- Tee sähköliitännät sähköpaneelin liittimeen A kuvan mukaisesti, noudattaen värikoodausta



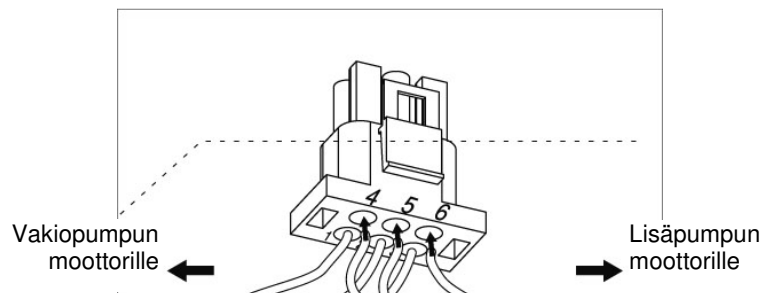
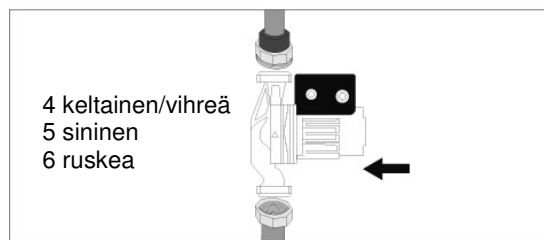
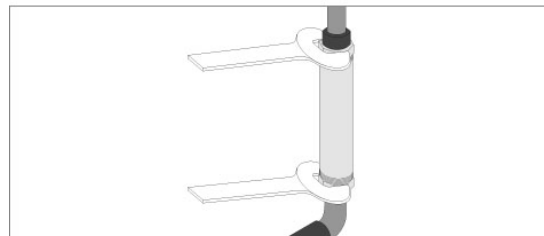
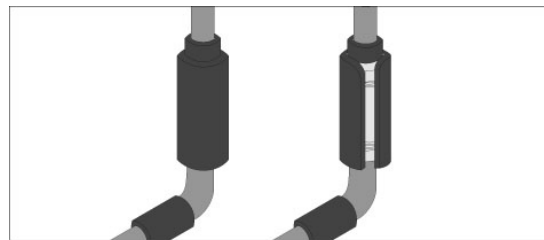
Tehtäessä töitä sähköpiirissä katso laitteen ohjekirjassa olevaa kytkentäkaaviota.

- Täytä vesipiiri
- Tarkista, ettei vesipiirissä ole vuotoja
- Käännä pääkytkin ON-asentoon
- Käynnistä laite ja tarkista, että pumpun virtaussuunta on oikea



Tehtäessä töitä pumpulla katso pumpun mukana toimitettua ohjekirjaa.

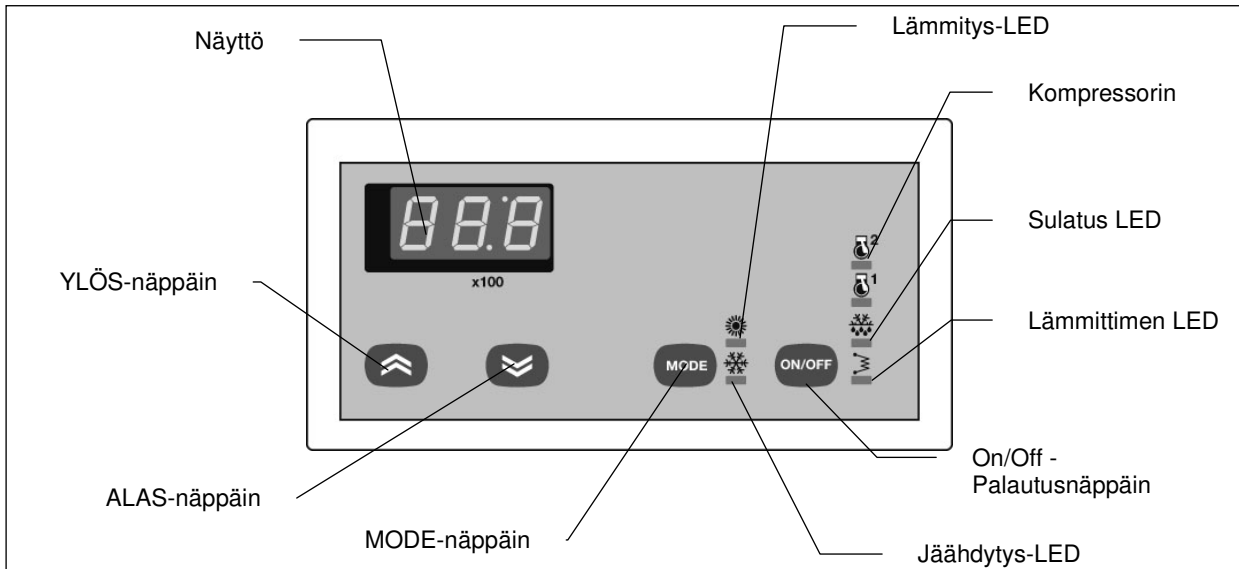
- Sulje laitteen etupaneeli.



9 ETÄNÄPPÄIMISTÖSARJA HSW7

Etäohjauspaneelisarjan avulla voidaan tehdä kaikki jäähdyttimen säädöt sekä näyttää laitteen tärkeimmät parametrit ja hälytykset.

Koodi	Jäähdyttimen malli
CHA-2278019200	5 / 6 / 7 / 9 / 11 / 13 / 15 / 19 / 21 / 26 / 33





Mahdollistaa koneen käyttötoimintojen suorittamisen sekä parametrien arvojen näyttämisen.

ON/OFF-ALAS- ja RESET-näppäin:

- Käynnistää ja sammuttaa koneen.
- Selaa parametrien ja arvojen luettelo.
- Kuitataan hälytykset (käsinsäädettävät).

MODE-YLÖS-näppäin:

- Valitsee laitteen käyttötilan.
- LED pois = valmiustila
- LED  päällä = jäähdytystila
- Selaa parametrien ja arvojen luettelo.
- LED  päällä = lämmitystila (lämpöpumppu).

Jäähdytys-LED:

- Ilmaisee jäähdytystilan.

Lämmitys-LED:

- Ilmaisee lämmitystilan (lämpöpumppu).

Kompressorin LED:

- Palaa jatkuvasti: ilmaisee kompressorin toiminnan.
- Viikkuu: ilmaisee, että kompressorin käynnistykseen johtava laskenta on käynnissä.

Huurteenpoiston LED:

- Ilmaisee toiminnan huurteenpoistotilassa.

Lämmittimen LED (ei käytössä)

Virta-LED:

- Palaa jatkuvasti: ilmaisee, että verkkojännite on kytketty.
-

9.1 HSW7:N LIITÄNTÄKAAPELIN TIEDOT

ETÄOHJAUSPANEELIN / TERMINAALIKORTIN kaapeli

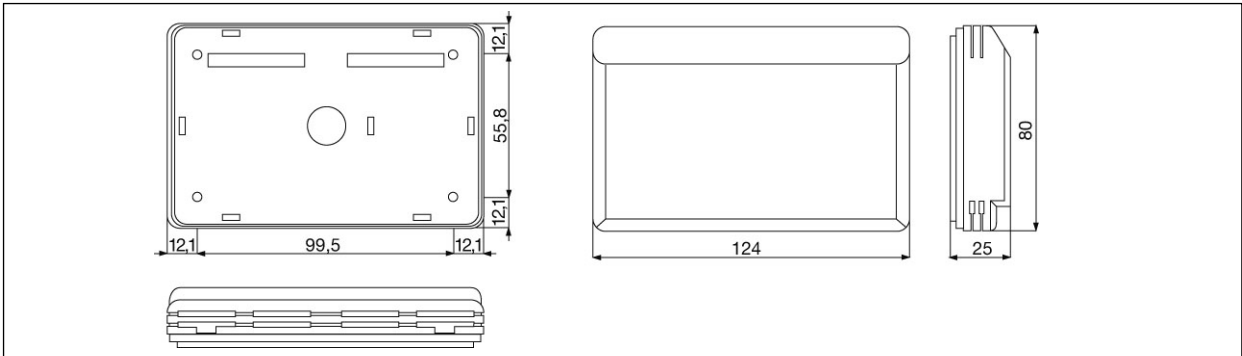
- kaksinapainen, suojattu, enintään 100 m kaapeli 1 mm² johtimilla (**ei toimiteta mukana**)

Luku 9 - ETÄNÄPPÄIMISTÖSARJA HSW7

9.2 HSW7-ETÄOHJAUSPANEELI

- Säilytyslämpötila -30 - +75 °C
- Suurin säilytyspaikan suhteellinen kosteus 90 % (ei-tiivistyvä)
- Suurin käyttölämpötila -5 - +60 °C
- Suurin käyttöpaikan suhteellinen kosteus 80 % (ei-tiivistyvä)
- Sähkösuojaluokka 20 IP

9.3 HSW7:N MITAT



9.4 HSW7:N ASENNUS

Sarjan saavat asentaa vain pätevät henkilöt.

ETÄOHJAUSPANEELIN SIJAINTI JA KIINNITYS

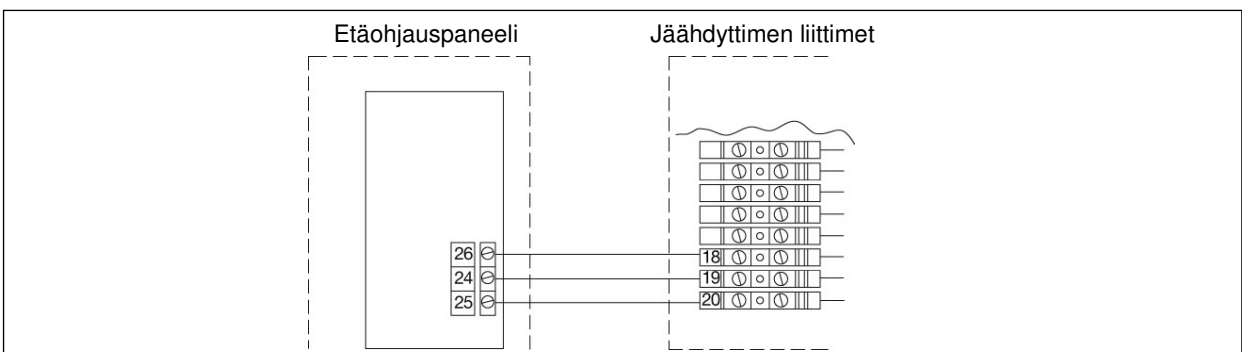
- Valitse haluttu asennuspaikka.
- Irrota ohjauspaneeli jalustasta vääntämällä sulkuliuskaa ruuvimeisselillä.
- Käytä jalustaa mallina reikien poraamiseen.
- Aseta liitäntäkortilta tulevat johdot jalustassa olevan reiän läpi siten, että ne ovat valmiina liitettäväksi.
- Kiinnitä jalusta seinään neljällä sopivan kokoisella ankkurilla.

VALMISTELEVAT TOIMET

- Kytke jäähdytin pois käytöstä ohjekirjan mukaisesti
- Käännä pääkytkin asentoon OFF
- Avaa jäähdyttimen liitäntäkortti ohjeen mukaisesti

SÄHKÖLIITÄNNÄT

- Tee sähkökytkennät alla olevan kytkentäkaavion mukaisesti.
- Vedä johdot jäähdyttimelle käyttäen ulkoisille kytkennöille tarkoitettua kaapeliiliitintä jäähdyttimen ohjekirjan mukaisesti.



- Aseta etäohjauspaneelin kuori takaisin paikalleen, sulje kytkinkortti ja jäähdyttimen tarkastuspaneeli.



Huomioi oikea napaisuus. Kytkentävirheet voivat vahingoittaa laitetta.

Ensimmäisen käynnistyksen jälkeen asetetaan automaattitoiminnalle, eikä muita toimenpiteitä tarvita.

ETÄOHJAUSPANEE LIN avulla voidaan tehdä kaikki jäähdyttimen säädöt sekä näyttää laitteen tärkeimmät parametrit ja hälytykset.

9.5 HSW7, LAITTEEN KÄYTTÖÖNOTTO JA KÄYTÖSTÄ POISTO

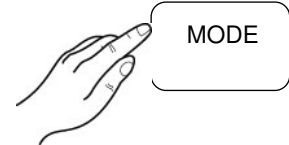
JÄÄHDYTIMIN

Käyttöönotto

- Paina ON-OFF-näppäintä
- Laitteesta palautuva veden lämpötila näkyy arvonäytössä.



- Paina MODE-näppäintä
- LED syttyy muutaman sekunnin kuluttua, ja LED 1 vilkkuu, kunnes kompressori käynnistyy.



Käytöstä poisto

- Paina ON-OFF-näppäintä
- Arvonäyttö sammuu ja LED-valo POWER jää palamaan.



LÄMPÖPUMPPU

Käyttöönotto

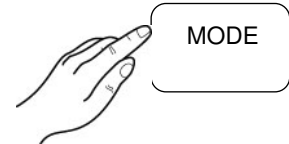
- Paina ON-OFF-näppäintä
- Laitteesta palautuva veden lämpötila näkyy arvonäytössä.



- Valitse jokin käyttötiloista:

LÄMMITYS, paina MODE-näppäintä kerran

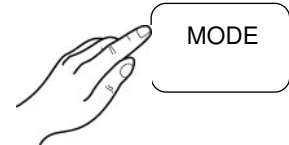
- LED syttyy
- muutaman sekunnin kuluttua LED 1 vilkkuu, kunnes kompressori käynnistyy



tai

JÄÄHDYTYS, paina MODE-näppäintä uudelleen

- LED syttyy.
- muutaman sekunnin kuluttua LED 1 vilkkuu, kunnes kompressori käynnistyy.



Käytöstä poisto

- Paina ON-OFF-näppäintä
- Arvonäyttö sammuu ja LED-valo POWER jää palamaan.



9.6 HSW7, SAMMUTTAMINEN PITKÄKSI AJAKSI

Sammuta jäähdytin kaikista käyttötiloista käyttäen ainoastaan etäohjauspaneelia.

Katso ohjeet muihin toimenpiteisiin jäähdyttimen ohjekirjasta.

Luku 9 - ETÄNÄPPÄIMISTÖSARJA HSW7

9.7 HSW7, PARAMETRIEN SÄÄTÖ JA NÄYTTÄMINEN

Etäohjauspaneelin avulla voidaan laitteen tärkeimpiä säätöparametrejä käyttää suoraan ja näyttää useita tärkeimpiä muuttujia.

NÄYTETTÄVIEN MUUTTUJAPARAMETRIEN LUETTELO			
Parametri	Kuvaus	Mittayksikkö	Tehtaan asetus
SEt	Jäähdytyksen asetus	°C	12
SEt	Lämmityksen asetus	°C	45
TP	Käyttötila	arvo	--
Err	Hälytys	arvo	--
PAr	Käyttöparametrit	arvo	--
Pss	Salasana	arvo	--
OHR	Käyttötunnit	arvo	--

Huomaa: asetettaessa parametrejä KOMPRESSORIN ja SÄHKÖVASTUKSEN LED-valot vilkkuvat vuorotellen SULATUS LED-valon kanssa.



Tehtasasetusten noudattaminen varmistaa laitteen parhaan mahdollisen toiminnan. Pysytele aina suositellulla säätöalueella.

9.8 HSW7, PARAMETRIEN KÄYTTÖ JA MUOKKAUS

Laitteen virran tulee olla kytkettynä ja laitteesta palaavan veden lämpötilan tulee näkyä arvonäytössä.

Voit tutkia ja tarvittaessa muuttaa ohjausparametrejä seuraavasti:

ASETUS

Tehtaan asetus on: 12 °C jäähdytyksessä ja 45 °C lämmityksessä.

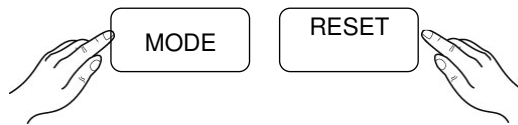
Arvoja voi muuttaa seuraavasti:

- paina ON/OFF- ja MODE-painikkeita yhtäaikaisesti sekunnin ajan
- näyttöön tulee **SEt**-parametri

- paina ON/OFF- ja MODE-painikkeita yhtäaikaisesti sekunnin ajan
- näyttöön tulee **Coo**-parametri

- tuo lämmitystila näyttöön painamalla YLÖS- ja ALAS-näppäimiä

- paina ON/OFF- ja MODE-painikkeita yhtäaikaisesti sekunnin ajan
- näyttöön tulee **G01**-parametri
- Muuta asetusta YLÖS- ja ALAS-näppäimillä.
- poistu asetuksesta toimimalla seuraavasti:
- paina ON/OFF- ja MODE-painikkeita yhtäaikaisesti kahden sekunnin ajan
- näyttöön tulee **Coo**-parametri
- paina ON/OFF- ja MODE-painikkeita uudelleen yhtäaikaisesti yli 2 sekunnin ajan
- näyttöön tulee **SEt**-parametri
- paina ON/OFF- ja MODE-painikkeita uudelleen yhtäaikaisesti yli 2 sekunnin ajan



Veden paluulämpötila tulee näyttöön ja asetukset on tehty.

Voit näyttää laitteen tilan arvot, hälytykset ja käyttötunnit palaamalla SEt-tasolle ja noudattamalla yllä kuvattua menettelytapaa. Valitse haluttu arvo YLÖS- ja ALAS-näppäimillä.

9.9 HSW7:N HÄLYTYSNÄYTTÖ

VIKA	SYY	KORJAUS
Näytössä E00	Ulkoinen kytkin asennossa OFF(automaattinen palautus)	Käännä ulkoinen kytkin ON-asentoon Palauta kytkin Palauta hyppylanka liittimien 6 ja 7 väliin
Näytössä E01	Korkeapainekytkin lauennut. Palautus käsin, kun tunnissa kolme laukeamista	Tarkista vika (ks. korkea purkupaine) Palauta käsin
Näytössä E02	Matalapainekytkin lauennut. Automaattinen palautus tunnin kolmen ensimmäisen laukeamisen jälkeen	Tarkista vika
Näytössä E03	Kompressorin lämpösuojaus lauennut. malli 5-15 (palautus käsin)	Tarkista kompressorin moottori Palauta käsin
Näytössä E05	Jäätymissuojaus lauennut (palautus käsin)	Tarkista purkuveden lämpötila Tarkista veden virtaus Tarkista asetettu lämpötila
Näytössä E06	Viallinen menoveden anturi BT2 (automaattinen palautus)	Tarkista sähköliitännät Vaihda komponentti
Näytössä E07	Viallinen patterin anturi BT3 (automaattinen palautus)	Tarkista sähköliitännät Vaihda komponentti
Näytössä E40	Viallinen paluuvedenanturi BT1 (automaattinen palautus)	Tarkista sähköliitännät Vaihda komponentti
Näytössä E41	Paine-erokytkin tai virtauskytkin lauennut Automaattinen palautus tunnin kuuden ensimmäisen	Tarkista, onko veden virtaus riittävä Tarkista, onko vesipiirissä ilmaa

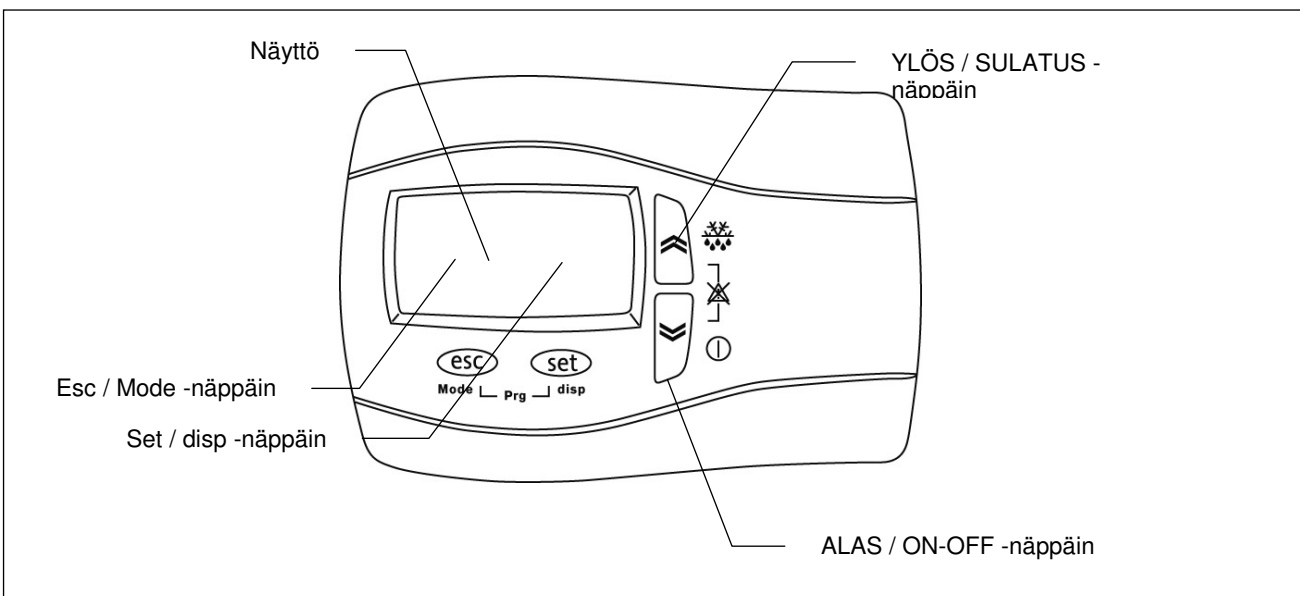
Luku 10 - ETÄNÄPPÄIMISTÖSARJA ST500

10 ETÄNÄPPÄIMISTÖSARJA ST500

Etäohjauspaneelisarjan avulla voidaan tehdä kaikki jäähdyttimen säädöt sekä näyttää laitteen tärkeimmät parametrit ja hälytykset.

Koodi	Jäähdyttimen malli
CHA-8178019300	35 / 40 / 49

Mahdollistaa jäähdyttimen käyttötoimintojen suorittamisen sekä parametrien arvojen näyttämisen.



NÄPPÄIMET JA NIIDEN TOIMINNOT

Näppäin	Kuvaus Näppäin	Paina kerran (paina ja vapauta)	Näppäin (käynnistyvä toiminto)	Paina ja vapauta (paina noin 3 sekuntia)
	YLÖS	<ul style="list-style-type: none"> Lisää arvoa Siirtyy seuraavaan otsikkoon 		(Huurteenpoiston aktivointi käsin)
	ALAS	<ul style="list-style-type: none"> Vähentää arvoa Siirtyy edelliseen otsikkoon 		(Paikallinen ON/OFF)
	Esc (poistu) (Tallentamatta uusia asetuksia)	<ul style="list-style-type: none"> Poistu tallentamatta uusia asetuksia Palaa edelliselle tasolle 		(Vaihda tilaa)
	Set Vahvista (tallenna uudet asetukset)	<ul style="list-style-type: none"> Vahvistaa arvon / poistu ja tallenna uudet asetukset Siirry seuraavalle tasolle (avaa kansio, alikansio, parametri, arvo) Avaa tilavalikko 		(Päänäyttö)
KAIKKI		<ul style="list-style-type: none"> Hälytyksen kuittaus 		

10.1 ST500:N LIITÄNTÄKAAPELIN TIEDOT

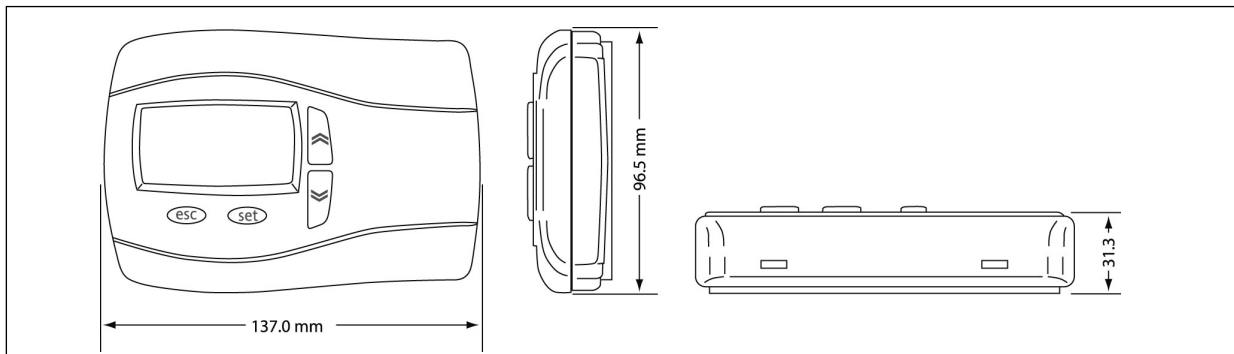
ETÄOHJAUSPANEELIN / TERMINAALIKORTIN kaapeli

- kaksinapainen, suojattu, enintään 100 m kaapeli 1 mm² johtimilla **(ei toimiteta mukana)**

10.2 ST500-OHJAUSPANEELI

- Säilytyslämpötila -30 - +75 °C
- Suurin säilytyspaikan suhteellinen kosteus 90 % (ei-tiivistyvä)
- Suurin käyttölämpötila -5 - +60 °C
- Suurin käyttöpaikan suhteellinen kosteus 80 % (ei-tiivistyvä)
- Sähkösuojaluokka 20 IP

10.3 ST500:N MITAT

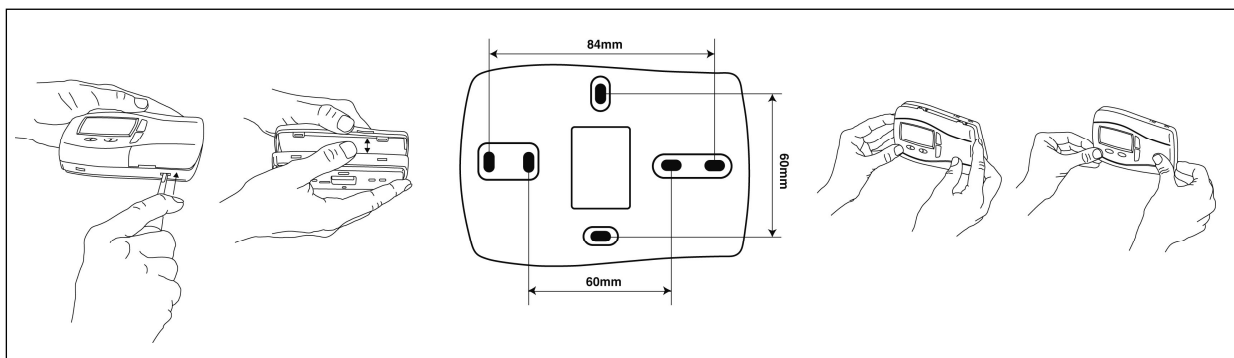


10.4 ST500:N ASENNUS

Sarjan saavat asentaa vain pätevät henkilöt.

ETÄOHJAUSPANEELIN SIJAINTI JA KIINNITYS

- Valitse haluttu asennuspaikka.
- Irrota ohjauspaneeli jalustasta vääntämällä sulkuliuskaa ruuvimeisselillä.
- Käytä jalustaa mallina reikien poraamiseen.
- Aseta liitäntäkortilta tulevat johdot jalustassa olevan reiän läpi siten, että ne ovat valmiina liitettäviksi.
- Kiinnitä seinään



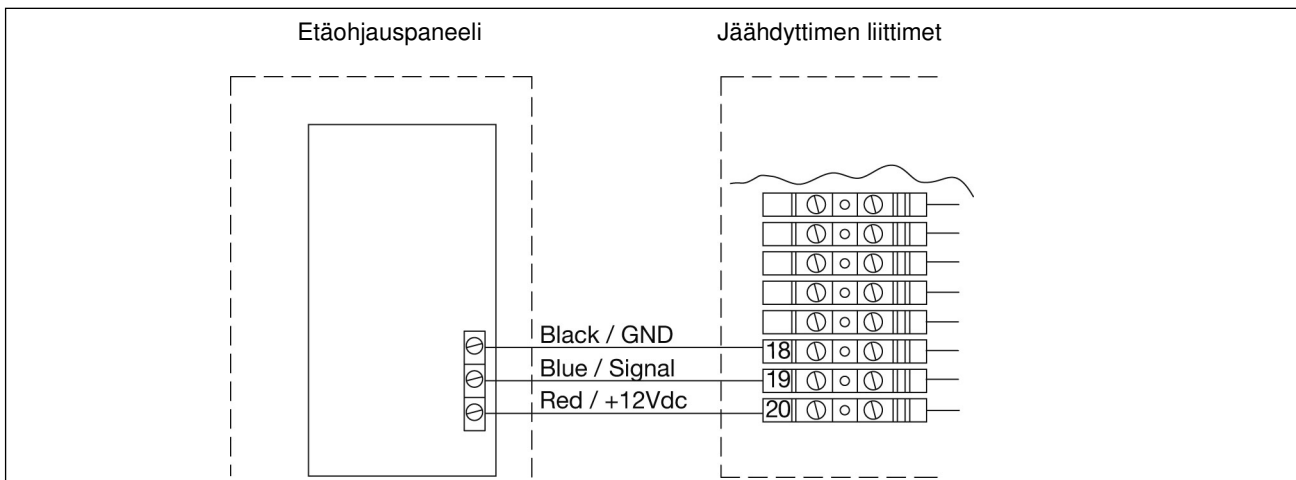
VALMISTELEVAT TOIMET

- Kytke jäähdytys pois käytöstä ohjekirjan mukaisesti
- Käännä pääkytkin asentoon OFF
- Avaa jäähdyttimen liitäntäkortti ohjeen mukaisesti

Luku 10 - ETÄNÄPPÄIMISTÖSARJA ST500

SÄHKÖLIITÄNNÄT

- Tee sähkökytkennät alla olevan kytkentäkaavion mukaisesti.
- Vedä johdot jäähdyttimelle käyttäen ulkoisille kytkennöille tarkoitettua kaapeliliitintä jäähdyttimen ohjekirjan mukaisesti.



- Aseta etäohjauspaneelin kuori takaisin paikalleen, sulje kytkinkortti ja jäähdyttimen tarkastuspaneeli.



Huomioi oikea napaisuus. Kytkentävirheet voivat vahingoittaa laitetta.

10.5 ST500, LAITTEEN KÄYTTÖÖNOTTO JA KÄYTÖSTÄ POISTO

Kun ST500 kytketään päälle ensimmäisen kerran, suoritetaan testi, jolla tarkistetaan lamppujen tila ja oikea toiminto.

Testi kestää muutaman sekunnin. Tämän lyhyen ajan kuluessa kaikki LED-valot ja numerot vilkkuvat yhtä aikaa.

Testin jälkeen näytetään seuraavat arvot ennalta tehtyjen asetusten mukaisesti:

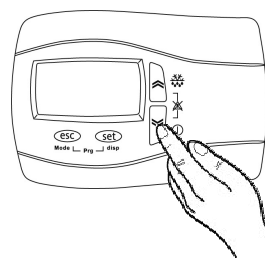
- aika,
- todellinen arvo
- parametrin arvo
- valitun analogisen tulon arvo (AI1-AI4)

Käyttöönotto:

- Paina kuvassa olevan näppäimistön ON/OFF-näppäintä (3 sekuntia). Laitteesta palautuvan veden lämpötila näkyy näytössä.

Käytöstä poisto:

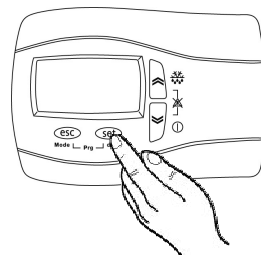
- Paina kuvassa olevan näppäimistön ON/OFF-näppäintä (3 sekuntia). Arvonäyttöön ilmestyy OFF.



- **Vuodenajan vaihtuessa** varmista, että käyttöolosuhteet ovat rajojen sisällä.
- **Tarkista, että kompressorin** virransyöttö on alle teknisten tietojen taulukossa ilmoitetun enimmäismäärän.
- **Kolmivaihemalleissa** tarkista, että kompressorin melutasot eivät ole epänormaaleita. Jos näin on, käännä yksi vaihe. Varmista, että jännite on määritettyjen rajojen sisällä, ja että kolmivaihelaitteissa vaiheiden välinen epätasapaino on alle 3 %. Tarkista, että kansi sulkeutuu asetusmenettelyn jälkeen.

PÄÄVALIKKO

- Voit avata [disp]-valikon ja muokata näytön asetuksia pitämällä Set-näppäimen painettuna vähintään 3 sekunnin ajan.
- Edellisen näytön vilkkuva valikko avautuu (rtC eli nykyinen aika).
- Voit muokata näyttöä selaamalla valikkoa ylös- ja alas-näppäimillä ja vahvistaa valinnat Set-näppäimellä.
- Valittuasi haluamasi näytön vahvista valinta Set-näppäimellä.
- Palaat automaattisesti päänäyttöön.



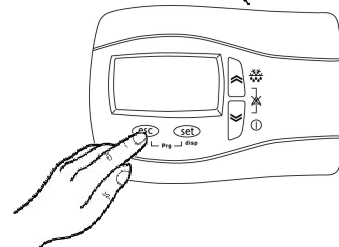
KÄYTTÖTILAVALIKKO

Käyttötiloja on kolme erilaista:

- Valmiustila (StbY)
- Lämmitystila (HEAT)
- Vain jäähdytys -tila (COOL)

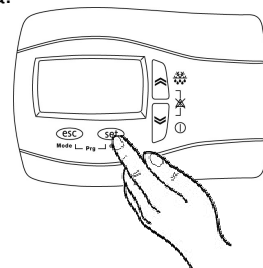
Voit vaihtaa käyttötilaa pitämällä Mode-näppäintä painettuna vähintään kahden sekunnin ajan

- Näyttöön tulee vilkkuva valikko, jossa näkyvät arvot StbY (valmius), HEAT (lämmitys) ja COOL (jäähdytys).
- Valitse haluamasi käyttötila ja paina Set-näppäintä.
- Palaat automaattisesti päänäyttöön ja huomaat, että Stby-LED on sammunut ja COOL-LED on syttynyt.



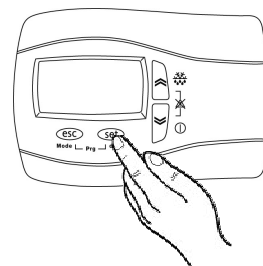
KELLON ASETUS (CL)

- Voit asettaa laitteen kellon painamalla päänäytössä Set-näppäintä.
- Yksi Set-näppäimen painallus avaa luettelon, jossa on eri kansioita.
- Selaa ylös- ja alas-näppäimillä, kunnes löydät CL-kansion.
- Avaa CL-valikko Set-näppäimellä.
- Kun siirryt tähän valikkoon, näytössä näkyy HOUr. Valitse aika, päiväys tai vuosi ylös- ja alas-näppäimillä.
- Kun olet valinnut, mitä haluat asettaa, avaa valitun muuttujan muokkausvalikko Set-näppäimellä (*).
- (*) pidä painettuna noin 3 sekuntia
- Aseta aika, päiväys tai vuosi syöttämällä tarvittava arvo ylös- ja alas-näppäimillä.
- Painamalla Esc-näppäintä voit poistua kellon asetusvalikosta ja palata päänäyttöön.
- Paina Set-näppäintä päänäytöstä



ASETUSTEN (SP) MUUTTAMINEN

- Voit muuttaa laitteen asetusarvoja painamalla päänäytössä Set-näppäintä.
- Yksi Set-näppäimen painallus avaa luettelon, jossa on eri kansioita. Selaa ylös- ja alas-näppäimillä, kunnes löydät SP-kansion.
- Avaa SP-kansio Set-näppäimellä.
- Ensimmäisessä näytössä näkyy ylös- ja alas-näppäimillä selattaessa ensin COOL (jäähdytys) ja sitten HEAT (lämmitys).
- Oletetaan, että haluat muuttaa jäähdytystilan asetusta.
- Valitse valikosta COOL ja paina Set-näppäintä.
- Laitte näyttää nykyisen asetuksen (esim. 12.0 °C).
- Lisää tai vähennä asetusta ylös- ja alas-näppäimillä.
- Jos haluat esimerkiksi muuttaa arvoksi 12,5 °C, paina nuoli ylös-näppäintä, kunnes arvo on haluamasi.
- Kun olet saavuttanut halutun arvon, paina Set-näppäintä. Laitte tallentaa arvon 12,5 °C.
- Palaa päänäyttöön painamalla Esc-näppäintä tai odota, että jokaisen valikon 15 sekunnin aikakatkaisu tulee täyteen.



Luku 10 - ETÄNÄPPÄIMISTÖSARJA ST500

10.6 ST500:N HÄLYTYSTAULUKKO

NÄYTTÖ	SYY
Er00	Yleishälytys
Er01	Korkea paine (digitaalinen)
Er03	Korkea paine (analoginen)
Er05	Matala paine (digitaalinen)
Er07	Matala paine (analoginen)
Er09	Ei kylmäainetta
Er10	Kompressorin 1 lämpösuoja
Er11	Kompressorin 2 lämpösuoja
Er15	Kompressorin 1 öljynpainekeytkin
Er16	Kompressorin 2 öljynpainekeytkin
Er20	Sisäisen piirin virtauskytkin
Er21	Sisäisen piirin pumpun lämpösuoja
Er25	Ulkoisen piirin virtauskytkin
Er26	Ulkoisen piirin pumpun lämpösuoja
Er30	Sisäisen piirin jäänesto
Er31	Ulkoisen piirin jäänesto
Er35	Korkea lämpötila
Er40	Sisäisen vaihtimen puhaltimen lämpösuoja
Er41	Ulkoisen vaihtimen puhaltimen lämpösuoja
Er45	Virhe, kello viallinen
Er46	Virhe kellon asetuksessa
Er47	ST500-etänapäimistön tiedonsiirtovirhe
Er50	Sisäisen vaihtimen sähkölämmittimen lämpökytkin 1
Er51	Sisäisen vaihtimen sähkölämmittimen lämpökytkin 2
Er52	Ulkoisen vaihtimen sähkölämmittimen lämpökytkin
Er56	Lisälämmittimien lämpökytkin
Er60	Sisäisen vaihtimen veden/ilman sisääntulolämpötilan anturi viallinen
Er61	Sisäisen vaihtimen veden/ilman lähtölämpötilan anturi viallinen
Er62	Ulkoisen vaihtimen lämpötila-anturi viallinen
Er63	Ulkoisen vaihtimen veden tulolämpötila-anturi viallinen
Er64	Ulkoisen vaihtimen veden lähtölämpötila-anturi viallinen
Er68	Ulkoisen lämpötila-anturi viallinen
Er69	Korkeapaineanturi viallinen
Er70	Matalapaineanturi viallinen
Er73	Dynaamisen asetusarvon virhe
Er74	Sisäisen vaihtimen anturi viallinen
Er75	Ulkoisen vaihtimen anturi viallinen
Er80	Konfigurointivirhe
Er81	Kompressori 1 ylittänyt käyttötuntinsa -viesti
Er82	Kompressori 2 ylittänyt käyttötuntinsa -viesti
Er85	Pumppu 1 ylittänyt käyttötuntinsa -viesti
Er86	Pumppu 2 ylittänyt käyttötuntinsa -viesti
Er90	Hälytyshistorian tallennusmäärä ylitetty -viesti

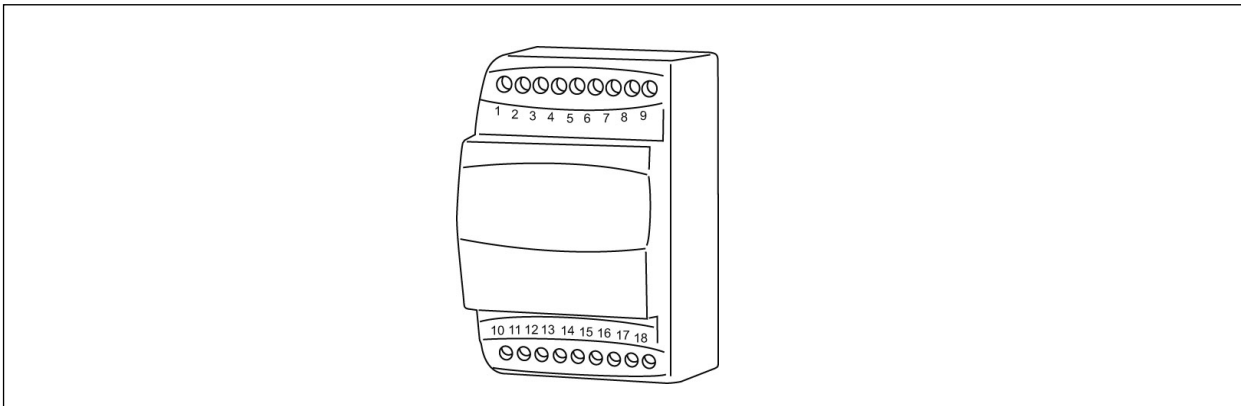
11 ST500 RC-COM MBUS/JBUS -SARJALIITÄNTÄSARJA

RC-Com Mbus/Jus on liityntämoduli, joka yhdistää TTL-tiedonsiirtolinjan ja RS-485-sarjaliikennelinjan.

KÄYTTÖLIITTYMÄ

- Punainen LED (POWER) ilmaisee, milloin laitteessa on virta (jatkuvasti päällä).
- Vihreä LED (RX-TX) ilmaisee, milloin laite siirtää tietoa RS-485-väylän kautta (vilkkuu päälle ja pois).

Koodi	Jäähdyttimen malli
D-9120200230	35 / 40 / 49



Kaikki mallit ovat optoeristettyjä. Näin verkkoon voidaan lisätä laitteita, jotka eivät ole optoeristettyjä (esim. mittalaitteet, joissa on vaarallisia jännitteitä TTL-sarjaväylässä). Kaikissa malleissa on 485-sarjalähtö (kaksi porttia) ja TTL-sarjalähtö.

MEKAANINEN KOKOONPANO

Laitteet on suunniteltu asennettavaksi DIN-kiskoille.

SÄHKÖJOHDOTUS



Kytke laite aina pois päältä ennen sähköliitännöiden kanssa työskentelyä.

Laitteessa on ruuviliitinlohkot, joihin voidaan kytkeä enintään 2,5 mm² kaapeleita (virtaliitännöihin vain yksi johdin liitinlohkoa kohti).

Älä ylitä sallittua enimmäisvirtaa. Käytä korkeampia kuormia varten kontaktoria.

Varmista, että syöttöjännite vastaa laitteen jännitettä.

Erittäin matalan suojajännitteen (SELV) RS-485-sarjakaapelit sekä TTL-kaapelit tulee pitää erillään virtakaapeleista.

Laitteissa on erillinen kaapeli TTL-sarjaliitännää varten.

LIITTIMET

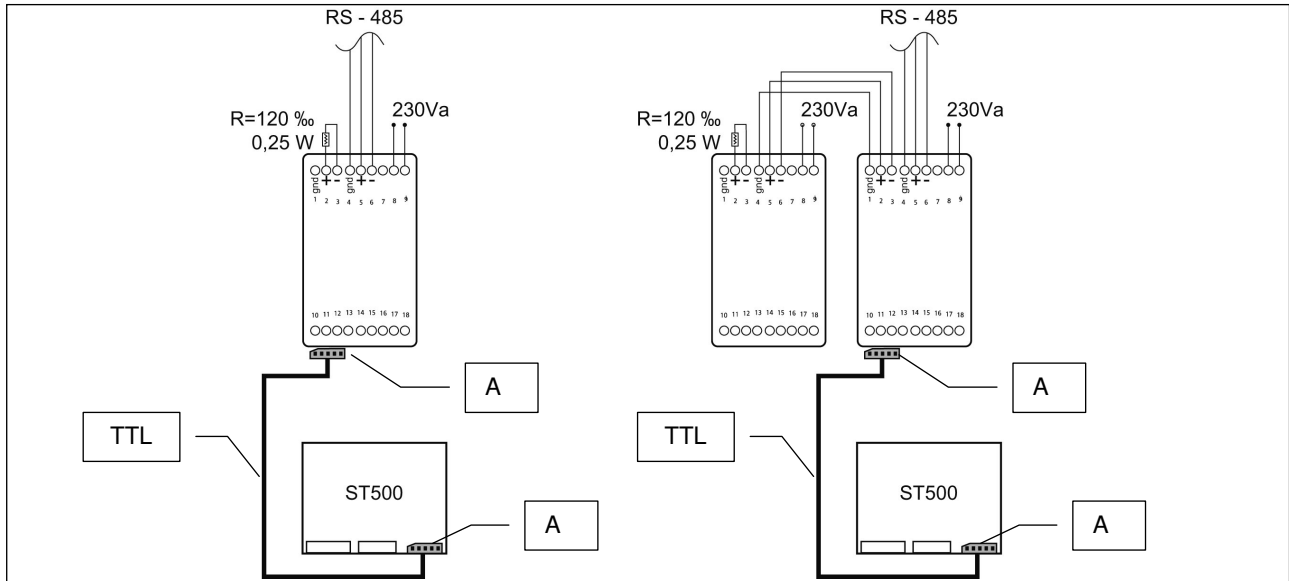
- 1 - 3 Sarjaportti RS 485
- 4 - 6 Sarjaportti RS 485*
- 8 - 9 230 Va -syöttö **
- A TTL-portti laitteisiin liittämistä varten (ks. kuva)

HUOMAA

* kaksi RS-485-sarjaporttia mahdollistaa kahden tai useamman VÄYLÄSOVITTIMEN kytkemisen, jolloin varmistetaan verkon jatkuvuus, eikä yhteen liittimeen tarvitse lisätä useampia kaapeleita

** Syöttö on 230 Va 1,5 VA

Luku 11 - ST500 RC-COM MBUS/JBUS -SARJALIITÄNTÄSARJA



- Käytä parikaapelia, jonka johdinten läpimitta on 0,5 mm² + punos (vrt. Belden 8762 - mallikaapeliin, PVC-kuori, 2 johtoa ja punos, 20 AWG, johdinten välinen nimelliskapasitanssi 89 pF, nimelliskapasitanssi yhden johtimen ja kuoreen kytkettyjen johdinten välillä 161 pF).
- Kaapeli tulee asentaa standardin EN 50174 mukaisesti.
- Tiedonsiirtojärjestelmissä varmista, että tiedonsiirtolinjat ovat erillään virtalinjoista.
- RS-485-verkon enimmäispituus on 1 200 m suoraan tietokoneeseen kytkettynä. Kussakin kanavassa voi olla 32 laitetta.
- Verkon pituutta ja laitteiden määrää kanavaa kohti voidaan lisätä käyttämällä toistinmoduleja.
- Laitteiden liittokortteja voi olla kahta tyyppiä:
 - o yksittäinen, 2 johdinta: käytä vain plus- ja miinusjohtimia, pidä maajohto (punos) yhtenäisenä
 - o yksittäinen tai kaksittainen, 3 johdinta: käytä kaikkia kolmea johdinta (+ ja – signaalille ja maajohto punokselle).



ASETA AINA 100 ohmin 0,25 W vastus verkon viimeisen laitteen plus- ja miinusnapojen väliin.

OHJELMOINTI

Määritä jokaiselle laitteelle yksiselitteinen osoite:

- Televis-verkko: käytettävissä oleva osoitealue: ks. laitteen ja/tai verkon ohjetta. Osoitteet lasketaan matemaattisella kaavalla $FAA*16+DEA$, jossa kaikki FAA:n ja DEA:n yhdistelmät ovat väliltä [0...14], ääripäät mukaan lukien. Esimerkki: $FAA=1$; $DEA=1$, laskettu osoite on $1*16+1=17$.
- Modbus-verkko: käytettävissä oleva osoitealue: 1...247. Katso lisätietoja laitteen ohjekirjasta.

HUOMAA: Ainakin yksi osoite on varattu järjestelmälle. katso varattujen osoitteiden luettelo ohjelmiston ohjekirjasta.

TEKNISET TIEDOT

Etupaneelin suojaus: IP40.

Kotelo: muovi, 3 DIN-modulia.

Kiinnitys: DIN-kiskoon.

Liitännät: ruuviliitinlohko johdoille $\leq 2,5$ mm² (yksi johto liittintä kohti virransyöttöön).

Käyttölämpötila: -5 - +60 °C.

Säilytyslämpötila: -30 - +75 °C.

Käyttöympäristön kosteus: 10-90 % suhteellinen kosteus (ei tiivistyvä).

Säilytysympäristön kosteus: 10-90 % suhteellinen kosteus (ei tiivistyvä).

Sarjaliitännät: kaksi RS-485-sarjaporttia / TTL laitteiden liittämiseen

Tiedonsiirtonopeus: 2400-9600 baudia.

Eristysluokka: 2.

Virransyöttö: 230 Va / 115 Va.

Kulutus: 1,5 VA.

Tekniset tiedot ja mitat eivät ole sitovia.
RC GROUP varaa oikeuden muutoksiin ilman erillistä ilmoitusta.



rcgroup.it

RC GROUP S.p.A. • Via Roma, 5 • 27010 Valle Salimbene (PV), Italia
www.rcgroup.it • Puh. +39 (0) 382 433 811 • Fax +39 (0) 382 587 148

I_SMTOPT_0709_GB